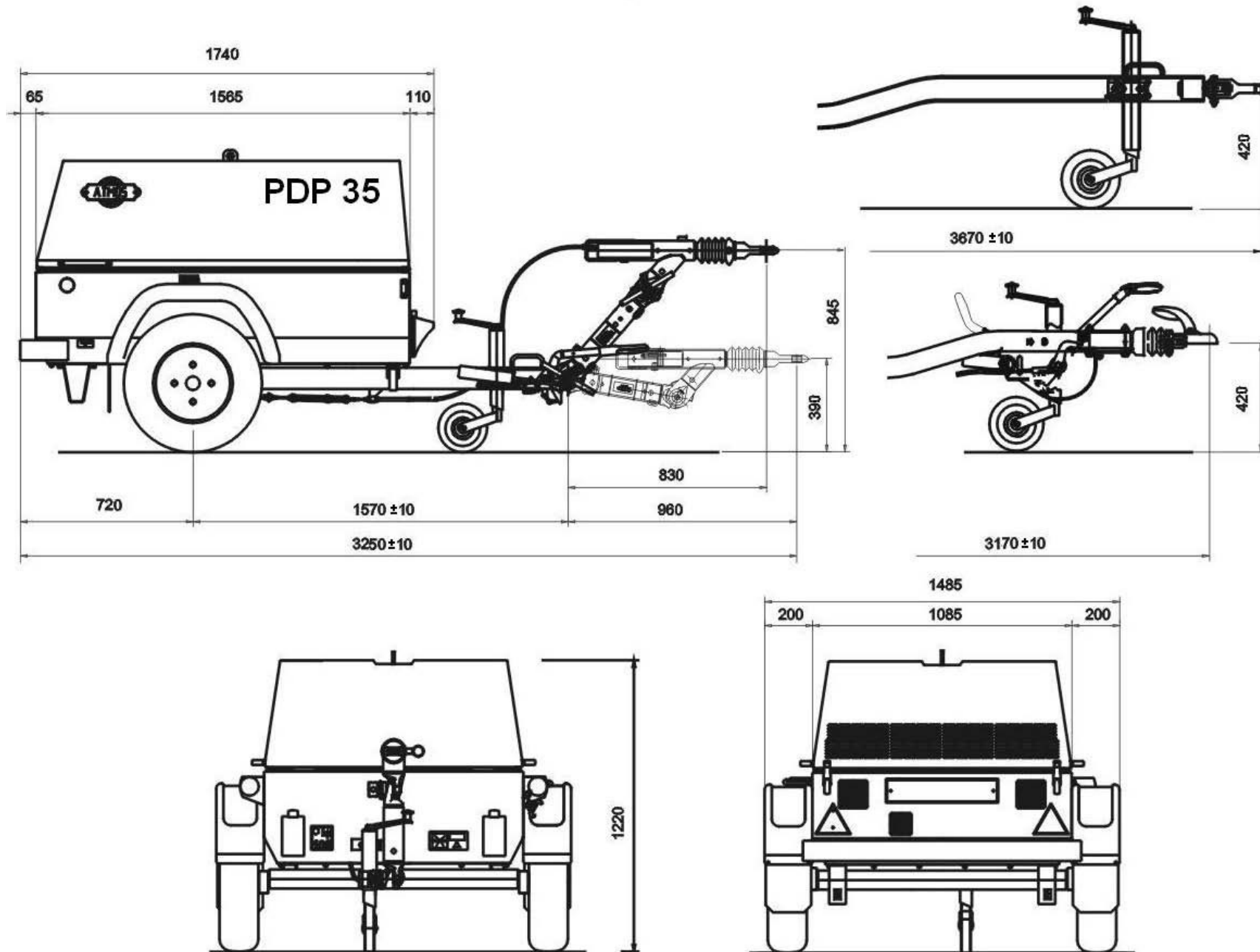


# PDP 35

\*HA version on request



**Noise emission data\*****Данные о шумоизлучении\*****PDP 35**

Acoustic power level AL <sub>WA</sub>	Уровень акустической силы AL <sub>WA</sub>	[dB (A)/pW]	100
Acoustic pressure emission level AL <sub>pA</sub>	Уровень излучения акустического давления AL <sub>pA</sub>	[dB (A)/20mPa]	80

\*according to 84/533/EEC direction

\*в соответствии с директивой 84/533/ЕЕС

**Undercarriage (braked)****Шасси (с инерционным тормозом)****PDP 35**

Type	Тип		Knott
Max. transport speed	Макс. скорость транспортировки	[km]	20*
Max. total mass	Макс. общая масса	[kg]	900
Max. mass on axle	Макс. масса на ось	[kg]	900
Max. mass on suspension	Макс. масса на подвеску	[kg]	60

**Wheels and tyres****Колёса и шины****PDP 35**

Wheel discs	Колёсные диски		4,5J x 13 – 100x4
Tyres	Шины		165/70 R13
Tyres pressure	Давление в шинах	[kPa]/[bar]	250/2,5

\*according to 84/533/EEC direction

\*в соответствии с директивой 84/533/ЕЕС

**Technical data****Технические характеристики****Compressor****Компрессор****PDP 35-7****PDP 35-10****PDP 35-12**

Type / Model	Тип / Модель		100		
Max. discharge overpressure	Макс. давление на выходе	[bar]	8,6	11,6	13,5
Nominal capacity	Номинальная производительность	[m <sup>3</sup> /min]	5,0	4,0	3,2
Nominal discharge overpressure	Номинальное давление на выходе	[bar]	7	10	12
Safety valve setting	Настройка предохранительного клапана	[bar]	10	12,5	14,5
Maximum oil system pressure	Максимальное давление масляной системы	[bar]	8,6	11,6	13,5
Compressor oil filling	Компрессорное масло	[l]	7,2		
Maximum oil system temperature	Максимальная температура масляной системы	[°C]	110		
Operating ambient temperature	Рабочая температура окружающей среды	[°C]	-10 – +40		
Maximum discharge temperature	Максимальная температура на выходе	[°C]	110		
Cooling system	Система охлаждения		Впрыск масла		
Service valves	Рабочие клапаны		2 x G 3/4" (KAG 3/4")		

**Engine****Двигатель****PDP 35**

Type / Model	Тип / Модель		Perkins 404D-22		
Number of cylinders	Количество цилиндров		4		
Nominal power	Номинальная мощность	[kW]	35,7		
Nominal speed	Номинальная скорость	[min-1]	2600		
Speed at full load	Скорость при полной нагрузке	[min-1]	2600		
Speed at idle	Скорость при холостом ходе	[min-1]	1300 +50		
Engine oil filling	Объём моторного масла	[l]	8,5		
Fuel tank volume	Объём топливного бака	[l]	70		
Coolant filling	Объём охлаждающей жидкости	[l]	8,9		
Battery	Аккумулятор	[V]	12		